

## Bestellangaben



Typ	Ausführung	Lampe / Leuchtmittel	Reflektor	Lampennennlichtstrom <sup>1)</sup>	Gewicht	Metallgewinde	Schraubverschluss	Bestell-Nr.
<b>PX</b>								
PX 0405	-20 °C bis +55 °C	IQT - 500 W	tiefstrahlend	10000 lm	23 kg	2 x M25,	1 x M25	<b>NOR 000 115 170 209</b>
PX 0405	-20 °C bis +55 °C	IQT 500 W	breitstrahlend	10000 lm	23 kg	2 x M25,	1 x M25	<b>NOR 000 115 170 309</b>
PX 0407	-20 °C bis +55 °C	HIT / HST 70 W	tiefstrahlend	7500/6000 lm	23 kg	2 x M25,	1 x M25	<b>NOR 000 115 170 230</b>
PX 0415	-20 °C bis +55 °C	HIT / HST 150 W	tiefstrahlend	14000/15000 lm	31 kg	2 x M25,	1 x M25	<b>NOR 000 115 170 233</b>
PX 0415	-20 °C bis +55 °C	HIT / HST 150 W	breitstrahlend	14000/15000 lm	31 kg	2 x M25,	1 x M25	<b>NOR 000 115 170 333</b>
PX 0425	-20 °C bis +55 °C	HIT / HST 250 W	tiefstrahlend	25000/28000 lm	31 kg	2 x M25,	1 x M25	<b>NOR 000 115 170 227</b>
PX 0425	-20 °C bis +55 °C	HIT / HST 250 W	breitstrahlend	25000/28000 lm	31 kg	2 x M25,	1 x M25	<b>NOR 000 115 170 327</b>
PX 0425M	-20 °C bis +55 °C	HME 400 W	tiefstrahlend	13000 lm	31 kg	2 x M25,	1 x M25	<b>NOR 000 115 170 257</b>
PX 0440H	-20 °C bis +55 °C	HIT 400 W	tiefstrahlend	35000 lm	31 kg	2 x M25,	1 x M25	<b>NOR 000 115 170 222</b>
PX 0440H	-20 °C bis +55 °C	HIT 400 W	breitstrahlend	35000 lm	31 kg	2 x M25,	1 x M25	<b>NOR 000 115 170 322</b>
PX 0440M	-20 °C bis +55 °C	HME 400 W	tiefstrahlend	22000 lm	31 kg	2 x M25,	1 x M25	<b>NOR 000 115 170 251</b>
PX 0440S	-20 °C bis +55 °C	HST 400 W	tiefstrahlend	48000 lm	31 kg	2 x M25,	1 x M25	<b>NOR 000 115 170 221</b>
PX 0440S	-20 °C bis +55 °C	HST 400 W	breitstrahlend	48000 lm	31 kg	2 x M25,	1 x M25	<b>NOR 000 115 170 321</b>
PX 0460	-20 °C bis +55 °C	HST 600 W	tiefstrahlend	90000 lm	31 kg	2 x M25,	1 x M25	<b>NOR 000 115 170 215</b>
PX 0460	-20 °C bis +55 °C	HST 600 W	breitstrahlend	90000 lm	31 kg	2 x M25,	1 x M25	<b>NOR 000 115 170 315</b>
<b>FLT</b>								
FLT 1007	-55°C bis +55 °C	HIT / HST 70 W	breitstrahlend	7500/6000 lm	41 kg	2 x M25,	1 x M25	<b>FLT10 0 07271 W002</b>
FLT 1007	-55°C bis +55 °C	HIT / HST 70 W	tiefstrahlend	7500/6000 lm	41 kg	2 x M25,	1 x M25	<b>FLT10 0 07271 N002</b>
FLT 1010	-55°C bis +55 °C	HIT / HST 100 W	breitstrahlend	10000/9000 lm	41 kg	2 x M25,	1 x M25	<b>FLT10 0 10401 W002</b>
FLT 1010	-55°C bis +55 °C	HIT / HST 100 W	tiefstrahlend	10000/9000 lm	41 kg	2 x M25,	1 x M25	<b>FLT10 0 10401 N002</b>
FLT 1015	-55°C bis +55 °C	HIT / HST 150 W	breitstrahlend	14000/15000 lm	41 kg	2 x M25,	1 x M25	<b>FLT10 0 15401 W002</b>
FLT 1015	-55°C bis +55 °C	HIT / HST 150 W	tiefstrahlend	14000/15000 lm	41 kg	2 x M25,	1 x M25	<b>FLT10 0 15401 N002</b>
FLT 1025	-55°C bis +55 °C	HIT / HST 250 W	breitstrahlend	25000/28000 lm	41 kg	2 x M25,	1 x M25	<b>FLT10 0 25401 W002</b>
FLT 1025	-55°C bis +55 °C	HIT / HST 250 W	tiefstrahlend	25000/28000 lm	41 kg	2 x M25,	1 x M25	<b>FLT10 0 25401 N002</b>
FLT 1040	-55°C bis +40 °C	HIT 400 W	breitstrahlend	35000 lm	41 kg	2 x M25,	1 x M25	<b>FLT10 I 40401 W002</b>
FLT 1040	-55°C bis +40 °C	HIT 400 W	tiefstrahlend	35000 lm	41 kg	2 x M25,	1 x M25	<b>FLT10 I 40401 N002</b>
FLT 1040	-55°C bis +40 °C	HST 400 W	breitstrahlend	48000 lm	41 kg	2 x M25,	1 x M25	<b>FLT10 S 40401 W002</b>
FLT 1040	-55°C bis +40 °C	HST 400 W	tiefstrahlend	48000 lm	41 kg	2 x M25,	1 x M25	<b>FLT10 S 40401 N002</b>

<sup>1)</sup> Lampenabhängig

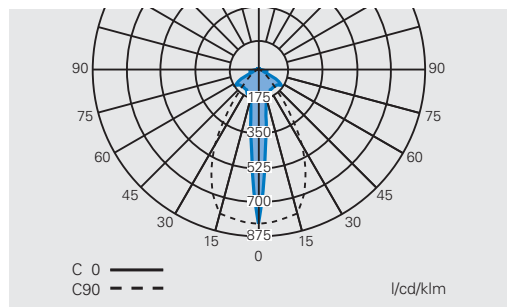
Lieferung erfolgt ohne Leuchtmittel und Befestigungsmaterial, wenn nicht anders genannt.  
Metall-Kabel- und Leitungseinführungen siehe Katalog Teil 2: 2.3.12 ff

## Zubehör

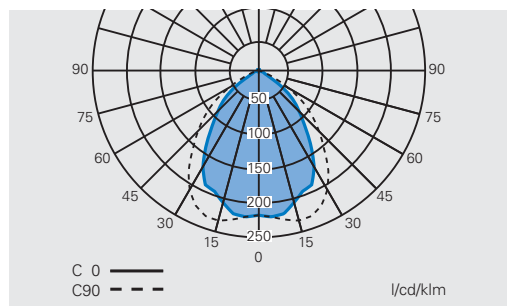


Typ	Ausführung	Anwendung	BE	Bestell-Nr.
SB	2 St Rohrbefestigung Ø 48 mm bis Ø 64 mm incl. Befestigungsschrauben	PX 04 / FLT 10	1	<b>NOR 000 005 170 583</b>
ATP	Transportabler Ständer, Stahl, lackiert	PX 04 / FLT 10 ..	1	<b>NOR 000 005 170 715</b>
PAH	Waagerechte Stahlblende, Stahl, lackiert	PX 04 / FLT 10 ..	1	<b>NOR 000 005 170 608</b>
PAV	Senkrechte Stahlblende, Stahl, lackiert	PX 04 / FLT 10 ..	1	<b>NOR 000 005 170 591</b>

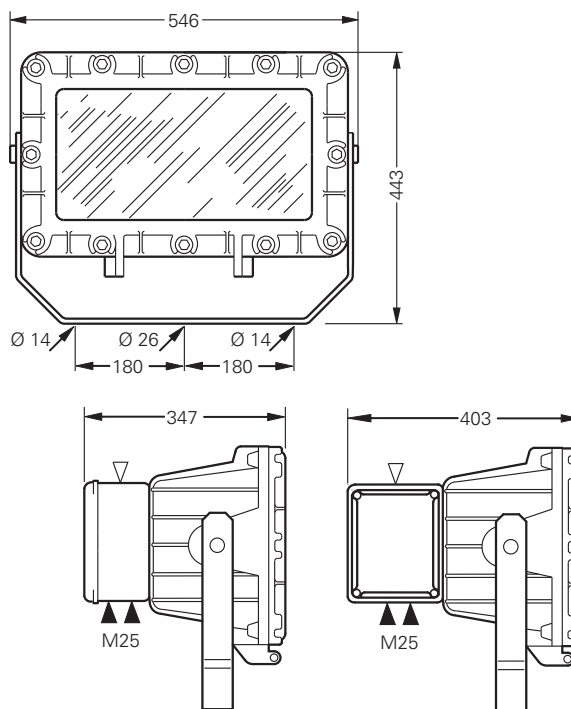
### Lichtverteilungskurve mit Reflektor tiefstrahlend



### Lichtverteilungskurve mit Reflektor breitstrahlend

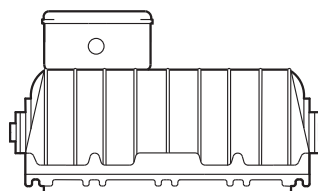


### PX 04 und FLT 10

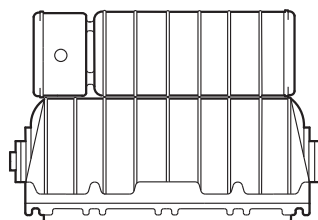


- ▷ optionale Einführung, auf Anfrage
- ▶ Einführung

### ohne Vorschaltgerät für QT- und HME-SB-Lampen



### mit Vorschaltgerätegehäuse für alle Hochdruck-Entladungslampen





## Technische Daten

4

	PX 04	FLT 10
EG-Baumusterprüfbescheinigung	BVS 09 ATEX E 050 X	BVS 09 ATEX E 050 X
IECEX-Prüfbescheinigung	IECEX BVS-10.0009X	IECEX BVS-10.0009X
Kennzeichnung nach 94/9/EG	⊕ II 2G Ex de IIB T2-T4 <sup>1)</sup> Gb ⊕ II 20 Ex tb IIIC T85°C-T210°C <sup>1)</sup> Db IP66	⊕ II 2G Ex de IIB T3-T4 <sup>1)</sup> Gb ⊕ II 20 Ex tb IIIC T130°C-T190°C <sup>1)</sup> Db IP66
Kennzeichnung nach IECEx	Ex de IIB T2-T4 Ex tD A21 IP66 T85°C - 210°C	Ex de IIB T3-T4 Ex tD A21 IP66 T130°C - 190°C
Zulässige Umgebungstemperatur	-20 °C bis +55 °C	-55°C bis +55 °C
Bemessungsspannung ohne Vorschaltgerät	≤ 250 V AC	--
Bemessungsspannung mit Vorschaltgerät	230 V AC	230 V AC
Frequenz	50 Hz	50 Hz
Leistungsfaktor cos φ	> 0,85	> 0,85
Schaltung	kompensiert	kompensiert
Schutzklasse	I	I
Lampenbezeichnung	Natriumdampf-Hochdrucklampe HST, Halogenmetall- dampflampe HIT, Quecksilberdampflampen HME	Natriumdampf-Hochdrucklampe HST, Halogenmetall- dampflampe HIT, Quecksilberdampflampen HME
Lampennennlichtstrom	<sup>2)</sup>	<sup>2)</sup>
Lampensockel	E40 entspr. IEC 60238	E40 entspr. IEC 60238
Leuchtenbetriebswirkungsgrad	62 %	60 %
Abmessungen (L x B x H)	546 x 443 x 396 mm	546 x 443 x 403 mm
Anschlussklemmen	L1, N: 2 x 4 mm <sup>2</sup> ; PE: 2 x 6 mm <sup>2</sup>	L1, N: 2 x 4 mm <sup>2</sup> ; PE: 2 x 6 mm <sup>2</sup>
Außenerde	2 x 6 mm <sup>2</sup>	2 x 6 mm <sup>2</sup>
Gehäusefarbe	grau	grau
Gehäusematerial	Leichtmetallguss	Leichtmetallguss
Gewicht	31 kg	41 kg
Leitungseinführung / Flanschplatte / Gehäusebohrungen	Indirekte Eingänge: 2 x M25 x 1,5 Gewinde 1 x verschlossen M25 Schraubverschluss	Indirekte Eingänge: 2 x M25 x 1,5 Gewinde 1 x verschlossen M25 Schraubverschluss
Montageart	Deckenmontage	Deckenmontage
Schutzart nach EN 60529	IP66	IP66
Schutzhaube/ Schutzabdeckung	Brosilikat-Glas	Brosilikat-Glas
Reflektor	polierter Aluminium Reflektor	polierter Aluminium Reflektor

<sup>1)</sup> siehe Tabelle S. 1.4.36

<sup>2)</sup> siehe Tabelle Leuchtendaten S. 1.4.36

## Zusätzliche Leuchtendaten PX 04

Lampe	Leistung	Lampennennlichtstrom <sup>1)</sup>	Temperaturklasse II 2 G		max. Oberflächentemperatur II 2 D	
			T <sub>U</sub> ≤ 40 °C	T <sub>U</sub> ≤ 55 °C	T <sub>U</sub> ≤ 40 °C	T <sub>U</sub> ≤ 55 °C
PX 0407	HS - 70 W	6000 lm	T4	T4	T85 °C	T100 °C
PX 0407	HI. - 70 W	5100 lm	T4	T4	T90 °C	T105 °C
PX 0415	HS. - 150 W	15000 lm	T4	T4	T115 °C	T130 °C
PX 0415	HI. - 150 W	11000 lm	T4	T4	T105 °C	T120 °C
PX 0425	HS. - 250 W	28000 lm	T4	T3	T130 °C	T145 °C
PX 0425	HI. - 250 W	19000 lm	T4	T3	T130 °C	T145 °C
PX 0425	HME - 250 W	13000 lm	T3	T3	T150 °C	T165 °C
PX 0440	HST - 400 W	48000 lm	T3	T3	T175 °C	T190 °C
PX 0440	HIT - 400 W	33000 lm	T3	T3	T170 °C	T185 °C
PX 0440	HME - 400 W	22000 lm	T3	T2	T186 °C	T201 °C
PX 0460	HST - 600 W	90000 lm	T3	T2	T195 °C	T210 °C
PXI 0405	IQT - 500 W	10000 lm	T3	T2	T185 °C	T200 °C

<sup>1)</sup> Lampenabhängig

## Zusätzliche Leuchtendaten FLT 10

Lampe	Leistung	Lampennennlichtstrom <sup>1)</sup>	Temperaturklasse II 2 G		max. Oberflächentemperatur II 2 D	
			T <sub>U</sub> ≤ 40 °C	T <sub>U</sub> ≤ 55 °C	T <sub>U</sub> ≤ 40 °C	T <sub>U</sub> ≤ 55 °C
FLT 1007	HS - 70 W	6000 lm	T4	T4	T115 °C	T130 °C
FLT 1007	HI. - 70 W	5100 lm	T4	T4	T115 °C	T130 °C
FLT 1015	HS. - 150 W	15000 lm	T4	T4	T115 °C	T130 °C
FLT 1015	HI. - 150 W	11000 lm	T4	T4	T115 °C	T130 °C
FLT 1025	HS. - 250 W	28000 lm	T4	T3	T145 °C	T160 °C
FLT 1025	HI. - 250 W	19000 lm	T4	T3	T145 °C	T160 °C
FLT 1040	HST - 400 W	48000 lm	T3	--	T190 °C	--
FLT 1040	HIT - 400 W	33000 lm	T3	--	T190 °C	--

<sup>1)</sup> Lampenabhängig