

چراغ فلورسنتی ضد انفجار (Zone 2/22)

چراغ فلورسنتی ضد انفجار (Zone 2/22) با پیشرفته‌ترین تکنیک‌های طراحی، تحت لیسانس شرکت آلمانی آدولف شوخ برای محیط‌های مستعد انفجار (Zone 2/22) عرضه می‌گردد. ساختار مقاوم و بادوام، کارکرد مطمئن، بازدهی زیاد، سهولت نصب و سرویس، درجه حفاظت (IP65) و انطباق با ضوابط استانداردهای بین‌المللی ضد انفجار از ویژگی‌های این چراغ است. چراغ ضد انفجار (Zone 2/22) مازی‌نور با قطعات الکتریکی مرغوب و کنترل کیفیت دقیق مازی‌نور بر طبق استاندارد اروپایی EN50021 و تحت لیسانس شرکت آلمانی آدولف شوخ تولید می‌شود.

Explosion Proof Fluorescent Luminaire (Zone 2/22)

Explosion Proof fluorescent luminaire is suitable for **Zone 2/22** explosive atmosphere. Durability, high mechanical resistance, high efficacy, ease of installation and maintenance, and high ingress protection (IP65) are among the highlights of this luminaire. This **Zone 2/22 Explosion Proof** luminaire is manufactured with high-quality electrical components in accordance with the European norm EN50021, under the license of Adolf Schuch GmbH and Mazinoor precise quality control.



Explosion Proof Fluorescent Luminaire (Zone 2/22)

Application

Suitable for hazardous areas (Zone 2/22) conforming up to T4 gases/vapors temperature class

Technical Data

Body:

- High impact resistant fiber glass reinforced polyester

Diffuser:

- Injection moulded diffuser made from lined highly shock resistant clear polycarbonate, and double rimmed for long lasting ingress protection. Resistant of impact: 16 Nm

Reflector:

- Suspendable, fibre glass reinforced polyester, carrying the electrical components which are protected against accidental contact

Gasket:

- Highly resistant EPDM gasket with dimensional stability for permanently safe tightness against water and dust

Clips:

- Secure fiber glass reinforced polyester diffuser clips

Electrical Components:

- High power factor electronic ballast
- PC in combination with PBT, T130 G13 lamp holder for T8/T12 fluorescent lamps
- Single core solid conductor made of copper with PVC insulation
- Polyamide wire terminal
- Three cable entries
- Cable looping

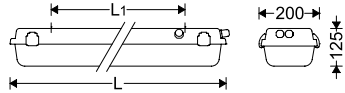
Ordering Options

- Emergency battery pack
- Cable through wiring system
- Electromagnetic ballast

Accessories (for details, refer to last page)

- Pole mounting brackets
- Wall mounting brackets
- Ceiling mount brackets
- Suspending brackets
- Wire guard

Cat. No.	Lamp (W)	L (mm)	L1 (mm)	W (Kg)
MSEXnD162218EVG	2x18 T8/T12	662	550	2.5
MSEXnD162236EVG	2x36 T8/T12	1272	800	4.5



MSEXnD162236EVG				Ordering options:			
				Emg.pack Thru Wiring			



بست حباب از جنس POM برای اتصال مطمئن حباب به بدنه با امکان قفل نمودن توسط پیچ برای دو عدد از بستها جهت اطمینان مضاعف از عدم دسترسی رهگذران به ملحقات

Easy and safe POM diffuser clips. Optionally, two clips could be equipped with locking screws for vandalism proof applications.



امکان ورود کابل از جهات مختلف از طریق گلند به منظور تأمین آببندی

Different cable glands for cable entry high ingress protection

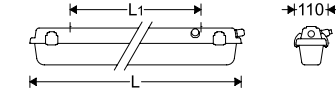


تأمین آببندی مطمئن برای نصب چراغ به سقف توسط واشر و درپوش مناسب

Long lasting ingress protection for surface mounting with the appropriate washer and plug

چراغ فلورسنتی ضد انفجار (Zone 2/22)

Cat. No.	Lamp (W)	L (mm)	L1 (mm)	W (Kg)
MSEXnD161118EVG	1x18 T8/T12	662	550	1.7
MSEXnD161136EVG	1x36 T8/T12	1270	800	3.2

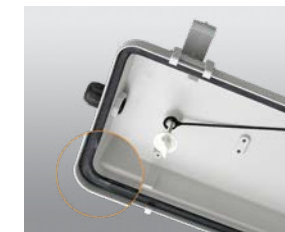


MSEXnD161136EVG				Ordering options:			
				Emg.pack Thru Wiring			



بالاست الکترونیکی برای صرفهجویی در مصرف انرژی و روشن شدن سریع بدون چشمک زدن لامپ فلورسنت

Equipped with an electronic ballast for energy saving operation, lamp preserving rapid and flicker free lamp start



نوار آببندی از جنس EPDM با مقاومت شیمیایی بالا و مقاوم در برابر امواج فرابنفش UV

Highly chemical and UV resistant EPDM gasket



سهولت نصب و سرویس به دلیل آویز شدن رفلکتور از بدنه

Easy Installation and maintenance by suspending the reflector from the body

کاربرد

برای محیطهای مستعد انفجار Zone 2/22 با گروه دمایی T4

مشخصات فنی

بدنه چراغ:

- پلی استر الیافدار تقویت شده به رنگ بژ
- مقاومت مکانیکی بسیار زیاد به دلیل ضخامت یکنواخت و کافی بدنه

دیفیوزر:

- پلی کربنات شفاف تزریقی مقاوم در برابر امواج فرابنفش (UV)
- مقاومت مکانیکی زیاد در برابر ضربههایی با شدت ۱۶ نیوتن-متر
- لبه دوجداره برای تأمین درجه حفاظت (IP65)

رفلکتور:

- پلی استر الیافدار تقویت شده به رنگ سفید
- قابلیت آویختن رفلکتور از بدنه برای سهولت نصب و سرویس

نوار آببندی:

- نوار آببندی EPDM با مقاومت شیمیایی زیاد و مقاوم در برابر امواج (UV)

- جلوگیری از تغییر شکل نوار به دلیل قابلیت انعطافپذیری زیاد

بست حباب:

- پلی استر الیافدار تقویت شده

تجهیزات الکتریکی:

- بالاست الکترونیکی با ضریب توان زیاد
- سریع G13 پلی کربنات و T130 PBT برای لامپهای فلورسنت T12/T8

- سیم مفتولی با روکش PVC

- ترمینال پلی آمید

- سه ورودی کابل

- امکان سیم کشی لوپینگ

سفارشات خاص

- باتری اضطراری

- سیستم ترووایرینگ

تجهیزات جانبی (برای جزئیات بیشتر به انتهای صفحه مراجعه شود)

- براکت نصب لوله

- براکت نصب به دیوار

- براکت نصب به سقف

- قلاب آویز

- حفاظ فلزی



Explosion Proof Fluorescent Luminaire (Zone 1/21)

Explosion Proof fluorescent luminaire is suitable for **Zone 1/21** explosive atmosphere. Durability, high mechanical resistance, safety, ease of installation and maintenance, high ingress protection (IP66) are among the highlights of this luminaire. Central locking system allowing an easy/fast lamp replacement along with a high-quality ECG with end-of-life switching-off and overvoltage protection ensures safety in this luminaire.

This **Zone 1/21 Explosion Proof** luminaire is manufactured with high-quality electrical components in accordance with the European norm EN60079, under the license of Adolf Schuch GmbH and Mazinoor precise quality control.

چراغ فلورسنتی ضد انفجار (Zone 1/21)

چراغ فلورسنتی ضد انفجار (Zone 1/21) با پیشرفته‌ترین تکنیک‌های طراحی، تحت لیسانس شرکت آدولف شوخ برای محیط‌های مستعد انفجار (Zone 1/21) عرضه می‌گردد. این مدل چراغ برای محیط مستعد انفجار طراحی شده است. حفاظت ضد انفجار تمام قطعات چراغ، ساختار مقاوم و بادوام، کارکرد مطمئن برای محیط مستعد انفجار، سهولت نصب و سرویس، درجه حفاظت (IP66) و انطباق با ضوابط استانداردهای بین‌المللی ضد انفجار از ویژگی‌های این چراغ است. قفل مرکزی جهت حصول اطمینان از بازکردن چراغ توسط سرویسکاران ذی‌صلاح و مسلح به ابزار مورد نیاز، میکروسویچ جهت قطع برق چراغ به طور اتوماتیک در صورت باز نمودن چراغ و همچنین امکان قطع برق در زمان پایان عمر لامپ با طراحی مدار خاص در بالاست الکترونیکی برای پیشگیری از بروز آتش سوزی از تمهیدات ایمنی این چراغ می‌باشد. چراغ فلورسنتی ضد انفجار (Zone 1/21) مازی‌نور با قطعات الکتریکی مرغوب و کنترل کیفیت دقیق مازی‌نور بر طبق استاندارد اروپایی EN60079 تحت لیسانس شرکت آدولف شوخ تولید می‌شود.

Explosion Proof Fluorescent Luminaire (Zone 1/21)

Application

Suitable for hazardous areas (Zone 1/21) conforming up to T4 gases/vapors temperature class

Technical Data

Body:

- High impact resistant fiber glass reinforced polyester up to 20 Nm.

Diffuser:

- Injection moulded diffuser made from lined highly shock resistant clear polycarbonate, and double rimmed for long lasting ingress protection.

Reflector:

- Suspendable, fibre glass reinforced polyester, carrying the electrical components which are protected against accidental contact.

Gasket:

- Highly resistant EPDM gasket with dimensional stability for permanently safe tightness against water and dust.

Central locking system:

- Socket wrench

Hinge connection

- High impact resistant fiber glass reinforced polyester hinge for body and diffuser connection

Electrical Components:

- Double channel ballast with «end-of-life switching-off system»
- Explosion proof special lamp holder
- Flexible conductor made of copper with silicon insulation
- Polyamide 5-pols terminal with looping capability
- Isolation switch that switch off mains when light fitting is opened. Red indicates on and green is off
- Three cable entries

Ordering Options

- Emergency battery pack
- Cable through wiring system

Accessories (for details, refer to last page)

- Pole mounting brackets
- Wall mounting brackets
- Ceiling mount brackets
- Suspending brackets
- Wire guard



حجاب پلی کربنات با ضخامت دیواره 2.5mm و سطح پرز ماتیک داخلی که توزیع نوری خوب و کاهش زندگی نور به همراه نوار آبیندی از جنس EPDM با مقاومت بسیار بالا در برابر UV

Clear UV resistant polycarbonate diffuser with 2.5mm rim thickness and internal prisms for uniform light distribution and glare control with special high resistant, UV stabilized gasket



سوئیچ با یک نشانگر که مشخص کننده قطع یا وصل بودن برق است این سوئیچ با باز شدن حجاب چراغ را خاموش می کند

The visible indication shows whether the mains is on or off. As the diffuser is opened, the switch automatically turns off the power.



لولاهای استنلس استیل برای اتصال بدنه پلی استر و حجاب پلی کربنات به یکدیگر

Stainless steel hinges connecting body to the diffuser



سیستم قفل مرکزی با استفاده از آچار بکس ۱۳ بادوام و استحکام بسیار بالا

Locking system using socket wrench 13



رفلکتور پلی استر که از یک طرف لولا شده و بدون هیچ ابزاری باز می شود

Polyester reflector is hinged on one side and could be removed without any tool.



قابلیت لوپینگ با ورود و خروج کابل برق از یک سمت چراغ

Cable looping by the use of two glands at one end of the luminaire



استفاده از بالاست الکترونیکی با بدنه آلومینیومی و پر شده از ذرات یکدست سنگ کوارتز (حفاظت نوع Q) مجهز به سیستم End of life out off در پایان عمر لامپ (منطبق با استاندارد IEC 60079-7)

Durable electronic ballast with aluminium housing completely filled with quartz particles (protection q) and end of lamp life cut off protection circuit based on IEC60079-7 Norm.



مهبره استنلس استیل دهن شده در بدنه چراغ برای نصب براکتها به منظور تأمین آبیندی (بدون نیاز به ایجاد حفره)

Stainless steel nut embedded on the back of the body designed for mounting brackets for high ingress protection (without drilling requirement)

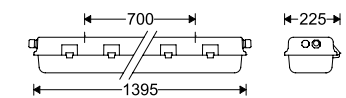


ترمینال با قابلیت لوپینگ

poles wire terminals with looping capability 3

چراغ فلورسنتی ضد انفجار (Zone 1/21)

Cat. No.	Lamp (W)	W (Kg)
MSEXe840236	2x36 T8/T12	7.5
MSEXe840236-TW	2x36 T8 /T12	8.0



Technical specifications and certifications: II 2 G Ex de q IIC T4 Gb, II 2 D Ex t IIC T80°C Db, IP 66, LOOPING, EOL - Cut - Off, Ex, T8, Cx.

Ordering options: Emg.pack, Thru Wiring



کاربرد

برای محیطهای مستعد انفجار Zone 1/21 با گروه دمایی T4

مشخصات فنی

بدنه چراغ:

- پلی استر الیافدار تقویت شده به رنگ بژ
- مقاومت مکانیکی بسیار زیاد به دلیل ضخامت پکتواخت و کافی
- بدنه در برابر ضربههایی با شدت ۲۰ نیوتن متر

دیفیوزر:

- پلی کربنات شفاف و مقاوم در برابر امواج فرابنفش (UV)
- مقاومت مکانیکی زیاد
- لبه دوجداره برای تأمین درجه حفاظت (IP66)

رفلکتور:

- پلی استر الیافدار تقویت شده به رنگ سفید
- قابلیت لولا شدن رفلکتور از بدنه برای سهولت نصب و سرویس

نوار آبیندی:

- نوار آبیندی EPDM با مقاومت شیمیایی زیاد و مقاوم در برابر امواج (UV)

- جلوگیری از تغییر شکل نوار به دلیل قابلیت انعطاف پذیری زیاد

سیستم قفل کننده:

- قفل به صورت آچار بکس
- لولاهای اتصال:

- پلی استر برای اتصال حجاب به بدنه

تجهیزات الکتریکی:

- بلاست الکترونیکی دوکاناله با سیستم قطع کننده جریان در پایان عمر لامپ

- سرپیچ ویژه ضد انفجار
- سیم افشان با روکش سیلیکونی

- ترمینال پنج خانه پلی آمید با قابلیت لوپینگ
- سوئیچ ایزوله که به هنگام باز شدن درب چراغ جریان الکتریسته را قطع می کند یک نشانگر وضعیت قطع و وصل بودن برق را نشان می دهد.

- سه ورودی کابل

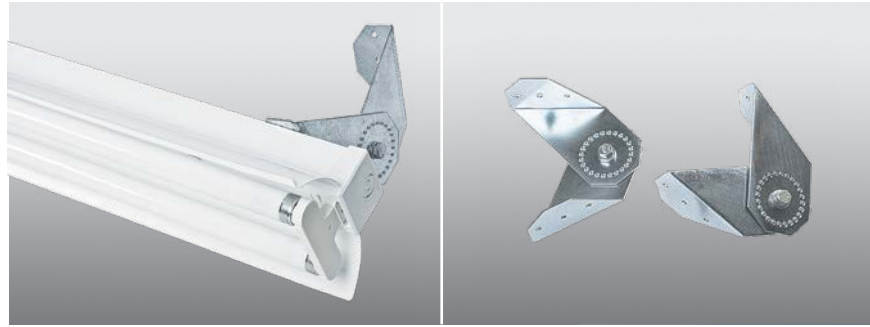
سفارشات خاص

- باتری اضطراری
- سیستم ترووایرینگ

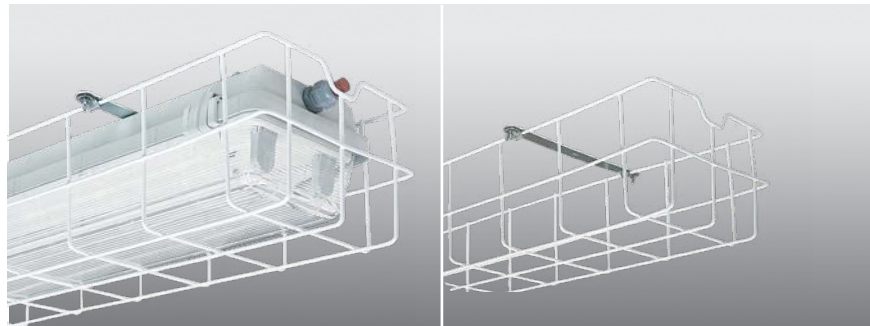
تجهیزات جانبی (برای جزئیات بیشتر به انتهای صفحه مراجعه شود)

- براکت نصب لوله
- براکت نصب به دیوار
- براکت نصب به سقف
- قلاب آویز
- حفاظ فلزی

Accessories

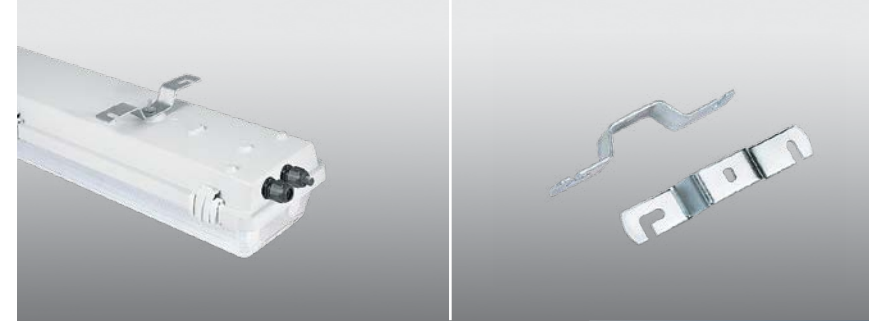


WA-Bracket براکت دیواری از ورق گالوانیزه و با پیچ و مهره کالوانیزه برای نصب چراغ‌های فلورسنتی سیلوکس، فورته، ضد انفجار Zone2 به دیوار با امکان تنظیم زاویه چراغ تا ۱۸۰ درجه و چراغ فلورسنتی سیلا جدید تا ۴۵ درجه

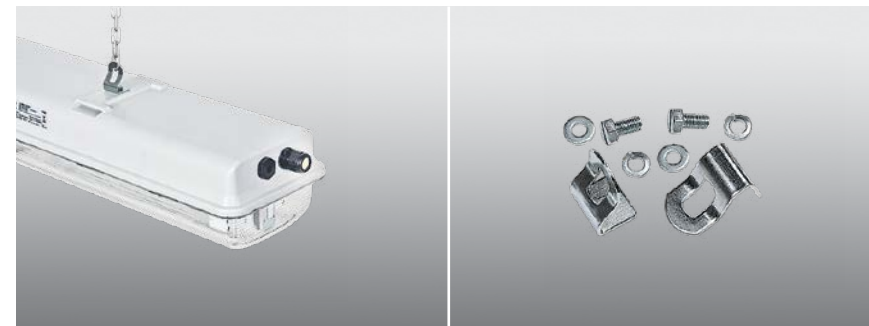


WGAF236 حفاظ فلزی برای چراغ‌های 2x36W سیلا جدید، سیلوکس و ضد انفجار Zone2
WGAF136 حفاظ فلزی برای چراغ‌های 1x36W سیلا جدید، سیلوکس و ضد انفجار Zone2
WGBF236 حفاظ فلزی برای چراغ فلورسنتی 2x36W ضد انفجار Zone1

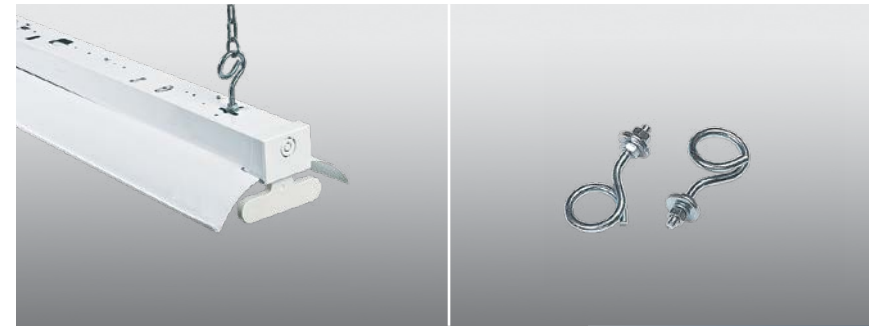
تجهیزات جانبی



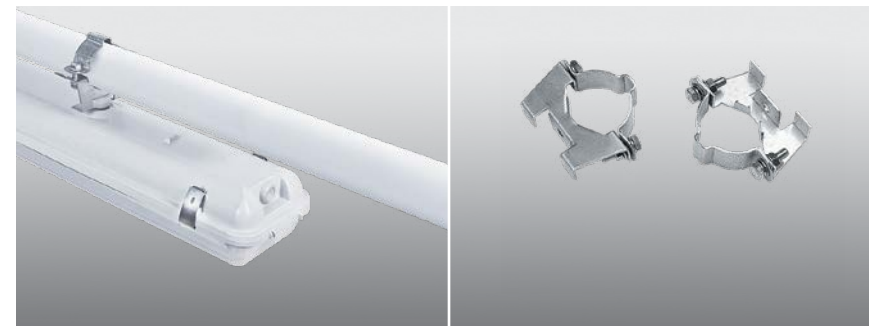
CA-Bracket براکت از ورق گالوانیزه با پیچ و مهره گالوانیزه برای نصب چراغ‌های فلورسنتی ضد انفجار Zone2، سیلا جدید، سیلوکس و فورته به سقف یا دیوار
CBSS-Bracket براکت از ورق استنلس استیل با پیچ استنلس استیل برای نصب چراغ فلورسنتی ضد انفجار Zone1 به سقف یا دیوار
CCSS-Bracket براکت از ورق استنلس استیل و با پیچ و مهره استنلس استیل برای نصب چراغ‌های فلورسنتی مدل سیلا جدید، سیلوکس، سیلمت، فورته و ضد انفجار Zone2



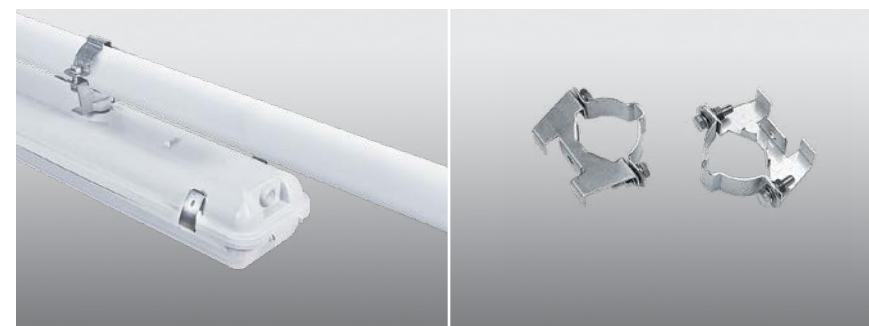
SBSS-Bracket قلاب آویز از ورق استنلس استیل با پیچ استنلس استیل برای چراغ فلورسنتی ضد انفجار Zone1



SA-Bracket قلاب آویز فولادی با آبکاری گالوانیزه برای آویز کردن چراغ‌های مدل فورته و ضد انفجار Zone2
SC-Bracket قلاب آویز با اتصالات استنلس استیل برای آویز کردن چراغ‌های مدل فورته، سیلمت و ضد انفجار Zone2



PA4-Bracket , PA5-Bracket ,PA6-Bracket گیره‌های لوله از ورق گالوانیزه و با پیچ و مهره گالوانیزه برای نصب چراغ‌های فلورسنتی مدل فورته و ضد انفجار Zone2 به لوله‌های به قطر ۴ و ۵ و ۶ سانتی‌متر
PE4SS-Bracket , PE5SS-Bracket ,PE6SS-Bracket گیره‌های لوله از ورق استنلس استیل و با پیچ و مهره استنلس استیل برای نصب چراغ ضد انفجار Zone1 به لوله‌های به قطر ۴ و ۵ و ۶ سانتی‌متر
PC4SS-Bracket , PC5SS-Bracket ,PC6SS-Bracket گیره‌های لوله از ورق استنلس استیل و با پیچ و مهره استنلس استیل برای نصب چراغ‌های فلورسنتی مدل فورته، سیلمت و Zone2 به لوله‌های به قطر ۴ و ۵ و ۶ سانتی‌متر



PS4-Bracket , PS5-Bracket ,PS6-Bracket گیره‌های لوله از ورق گالوانیزه و با پیچ و مهره گالوانیزه برای نصب سیلا جدید و سیلوکس به لوله‌های به قطر ۴ و ۵ و ۶ سانتی‌متر
PS4SS-Bracket , PS5SS-Bracket ,PS6SS-Bracket گیره‌های لوله از ورق استنلس استیل و با پیچ و مهره استنلس استیل برای نصب سیلا جدید و سیلوکس به لوله‌های به قطر ۴ و ۵ و ۶ سانتی‌متر

Fluorescent lamps application

کاربرد لامپ‌های فلورسنت

Area of application	Warm white		White	Cool white		Cool Daylight		Day light	Sky WHITE	کاربرد لامپ‌های فلورسنت
	827 2700 K	930 3000 K		830 3000 K	835 3500 K	940 4000 K	840 4000 K			
Office buildings and administrative buildings										ساختمان‌های اداری، تجاری
Offices, corridors			•	•		•			•	دفاتر، راهروها
Meeting rooms	•		•	•					•	اتاق‌های کنفرانس
Industry, trade and commerce										صنعت، تجارت
Electrical industry						•		•		صنعت الکترونیسیته
Textile industry						•	•	•		صنعت نساجی
Woodworking industry						•		•		صنعت چوب
Graphics industry, laboratories						•	•			صنعت گرافیک، آزمایشگاه‌ها
Color matching					•	•	•			رنگرزی
Warehouses, transport depots						•				انبارها، ایستگاه‌ها
Schools and lecture rooms										مدارس و اتاق‌های سخنرانی
Auditoriums, classrooms,	•		•	•		•			•	تالار سخنرانی، کلاس‌های درس،
Kindergardens										مهد کودکان
Libraries, reading rooms	•		•	•						کتابخانه‌ها، اتاق‌های مطالعه
Retail premises										خرده‌فروشی‌ها
Food, general	•		•	•		•				آشپزخانه عمومی
Bread and cakes	•									نانوایی و کیک‌پزی
Refrigerated counters and Deepfreezers								•		سردخانه‌ها
Dairy goods, fruit, vegetables	•									لبنیاتی، میوه‌فروشی، سبزی‌فروشی
Fish	•									ماهی‌فروشی
Textiles, leather goods	•	•	•		•	•	•	•		نساجی، محصولات چرمی
Furniture, carpets	•	•	•	•						مبل‌مان، فرش
Sporting goods, toys, stationery			•	•		•				فروشگاه‌های ورزشی، اسباب‌بازی، لوازم التحریر
Photo, watches, jewellers			•	•		•				عکاسی، ساعت‌سازی، طلافروشی
Cosmetics, hairdressers		•			•					آرایشگاه‌ها
Flowers		•			•	•				گل‌فروشی
Department stores, supermarkets	•	•			•		•		•	سوپرمارکت
Public buildings										ساختمان‌های عمومی
Restaurants, inns, hotels	•		•	•		•				رستوران‌ها، هتل‌ها،
Theatres, concert halls, foyers	•									سالن‌های تئاتر و کنسرت
Exhibition rooms										نمایشگاه‌ها
Exhibition halls and trade fairs			•			•			•	سالن‌های نمایشگاه‌ها
Sports and multi-purpose halls			•	•		•			•	سالن‌های ورزشی و چندمنظوره
Hospitals and surgeries										بیمارستان‌ها و جراحی
Consulting and treatment rooms					•	•	•		•	اتاق‌های مشاوره و پذیرش
Hospital wards, waiting rooms		•			•		•		•	بخش و سالن انتظار
Homes										منزل
Living rooms	•									اتاق نشیمن
Kitchens, bathrooms, hobby rooms, cellars	•	•				•		•		آشپزخانه، حمام، زیرزمین
Outdoor lighting, streets paths, pedestrian zones			•			•				روشنایی فضای آزاد، خیابان‌ها، مسیرها، پیاده‌روها، جاده‌ها

Symbols

نمادها

Lamp Type	Description	شرح
TC-L	Compact fluorescent lamp	لامپ کامپکت فلورسنت
T5	16 mm linear fluorescent lamp	لامپ فلورسنت خطی به قطر ۱۶ میلی‌متر
T8	26 mm linear fluorescent lamp	لامپ فلورسنت خطی به قطر ۲۶ میلی‌متر

Mounting types

تنوع نصب

	نصب در سقف‌های کاذب یکپارچه		نصب به سقف		نصب به دیوار		نصب به صورت آویز
	نصب در سقف‌های کاذب ساندویچ پنل		دسترسی از بالا و پائین		دسترسی از پائین		قابلیت راه رفتن روی چراغ

Color varieties

تنوع رنگ

	RAL 9016
--	----------

Insulation Class

کلاس عایقی

	Class I		Class II
--	---------	--	----------